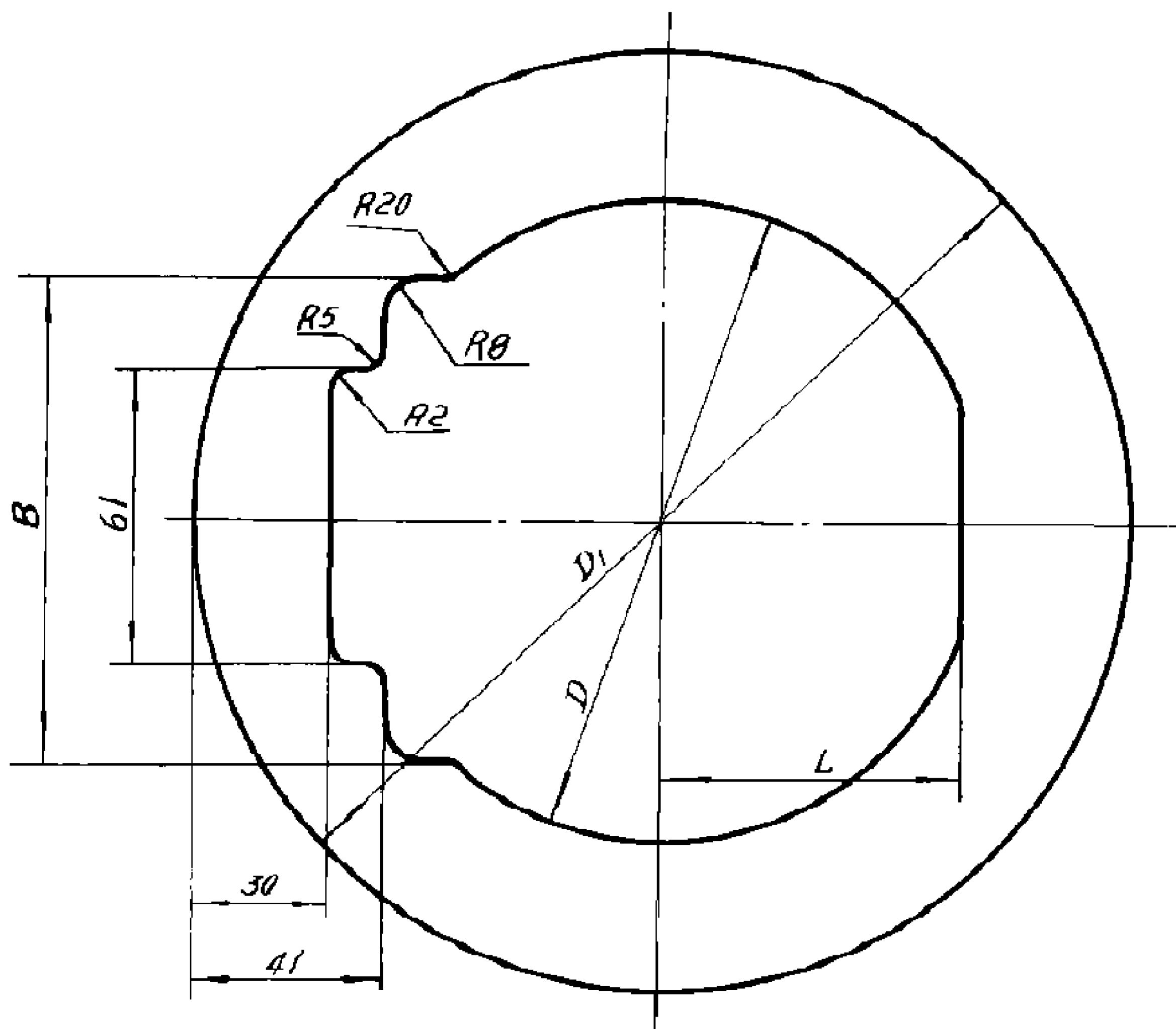


插入式口框

代替



标记示例：通口直径 $D=110$ 的口框

HB 6087-110/装配图号

D mm	D_1 mm	B mm	L mm	单件理论质量 kg
110	180	81	46	0.065
130	200	101	56	0.074

材料：LY12-CZ- $\delta 1.5$ 按 GB 167-82。

一般公差按 HB 5800-82

表面处理：阳极化